

Návod na obsluhu



Plynový kondenzačný kotol Logano plus GB312

Pre obsluhu

Pred začiatkom obsluhy si
prosím pozorne prečítajte

1	Pre Vašu bezpečnosť	3
1.1	O tomto návode	3
1.2	Správne použitie	3
1.3	Vysvetlenie použitých symbolov	3
1.4	Dodržujte tieto pokyny	3
1.4.1	Správanie sa v prípade zápachu plynu	3
1.4.2	Upozornenia ohľadom kotolne	4
2	Popis výrobku	5
2.1	Komponenty vykurovacieho kotla Logano plus GB312	5
2.2	Ovládacie prvky na BC10	6
3	Prevádzka vykurovacieho zariadenia	7
3.1	Zapnutie vykurovacieho zariadenia	7
3.1.1	Uvedenie vykurovacieho zariadenia do prevádzky pomocou regulátora a ovládacej jednotky	7
3.2	Vypnutie vykurovacieho zariadenia	8
3.3	Správanie sa v núdzovom prípade	8
3.4	Kontrola prevádzkového tlaku, doplnenie a odvzdušnenie vykurovacej vody	8
3.4.1	Kedy musíte skontrolovať prevádzkový tlak?	8
3.4.2	Kontrola prevádzkového tlaku	9
3.4.3	Doplnenie vykurovacej vody a odvzdušnenie	9
3.5	Prečo je dôležitá pravidelná údržba?	11
4	Odstraňovanie porúch	12
4.1	Identifikácia a odstraňovanie porúch	12

Prevádzkový tlak	
Nastavená hodnota prevádzkového tlaku (optimálna hodnota):	_____ bar
Maximálny prevádzkový tlak vykurovacieho zariadenia: (štandard = 3 bar)	_____ bar

Používajte iba toto palivo:

Pečiatka/dátum/podpis

1 Pre Vašu bezpečnosť

1.1 O tomto návode

Tento návod obsahuje dôležité informácie o bezpečnej a správnej obsluhu a prevádzke vykurovacieho kotla.

Plynový kondenzačný kotol Logano plus GB312 bude ďalej všeobecne označený ako vykurovací kotol.

1.2 Správne použitie

Vykurovací kotol môže byť použitý iba na ohrev vykurovacej vody a prípravu TÚV, napr v rodinných domoch alebo bytovkách.

1.3 Vysvetlenie použitých symbolov

V tomto návode budú použité nasledovné symboly:



NEBEZPEČENSTVO USMRTENIA

Označuje možné nebezpečenstvo, ktoré môže bez dostatočnej prevencie viesť k ťažkej ujme na zdraví alebo dokonca smrti.



NEBEZPEČENSTVO PORANENIA/ POŠKODENIA ZARIADENIA

Poukazuje na potenciálne nebezpečnú situáciu, ktorá môže mať za následok stredne ťažké alebo ľahké poranenia alebo vecné škody.



UPOZORNENIE PRE UŽÍVATEĽA

Užívateľské tipy týkajúce sa optimálneho využitia a nastavenia zariadenia ako aj iné užitočné informácie.

→ Krížové odkazy

Krížové odkazy na určité miesto alebo na iné podklady sú označené šípkou →.

1.4 Dodržujte tieto pokyny

Vaše vykurovacie zariadenie sa naučíte správne používať tak, že

- si pri odovzdávaní zariadenia necháte jeho používanie vysvetliť od Vašej kúrenárskej firmy.
- si pozorne prečítate tento návod na obsluhu.

Vykonávajte činnosti na vykurovacom kotle iba tak, ako sú popísané v tomto návode na obsluhu.



VAROVANIE!

NEBEZPEČENSTVO USMRTENIA

zapríčinené nekvalifikovaným personálom.

- Dbajte nato, aby montáž, uvedenie do prevádzky a údržbu vykonávali iba špecializované kúrenárske firmy. Osobitne práce na elektrických častiach a vedeniach paliva si vyžadujú príslušnú kvalifikáciu.

1.4.1 Správanie sa v prípade zápachu plynu



VAROVANIE!

NEBEZPEČENSTVO USMRTENIA

zapríčinené explóziou zápalných plynov. V prípade zápachu plynu vzniká nebezpečenstvo explózie!

- Nepoužívajte otvorený oheň! Nefajčite! Nepoužívajte zapaľovač!
- Zabráňte iskreniu! Nezapínajte žiadne elektrické spínače, telefón, elektrickú zásuvku ani zvonček!
- Zatvorte hlavný uzáver plynu!
- Otvorte okná a dvere!
- Upozornite obyvateľov domu, ale nezvoňte!
- Opustite budovu!
- Keď ste mimo budovy, zatelefonujte do plynárenského podniku a špecializovanej kúrenárskej firmy!
- Prípadne zavolajte políciu alebo požiarníkov!
- Pri počuteľnom úniku plynu okamžite opustite ohrozený priestor!

1.4.2 Upozornenia ohľadom kotolne



VAROVANIE!

NEBEZPEČENSTVO USMRTENIA

otrávením.

Nedostatočný prívod vzduchu môže pri spôsobe prevádzky závislom na vzduchu v miestnosti viesť k nebezpečným únikom spalín.

- Dajte pozor na to, aby otvory privádzaného a použitého vzduchu neboli zmenšené alebo uzatvorené.
- Nechávajte zatvorené dvere do kotolne.
- Chráňte kotolňu a obzvlášť otvory pre prívod vzduchu pred vniknutím drobných zvierat napr. pomocou vetracej mriežky.
- Ak nedostatok bezodkladne neodstránite, nesmiete vykurovací kotol prevádzkovať.



VAROVANIE!

NEBEZPEČENSTVO POŽIARU

spôsobené zápalnými materiálmi alebo kvapalinami.

- Zaistite, aby sa v bezprostrednej blízkosti vykurovacieho kotla nenachádzali žiadne zápalné materiály alebo kvapaliny.

2 Popis výrobku

2.1 Komponenty vykurovacieho kotla Logano plus GB312

Vykurovací kotol je plynový kondenzačný kotol s hliníkovým tepelným výmenníkom.

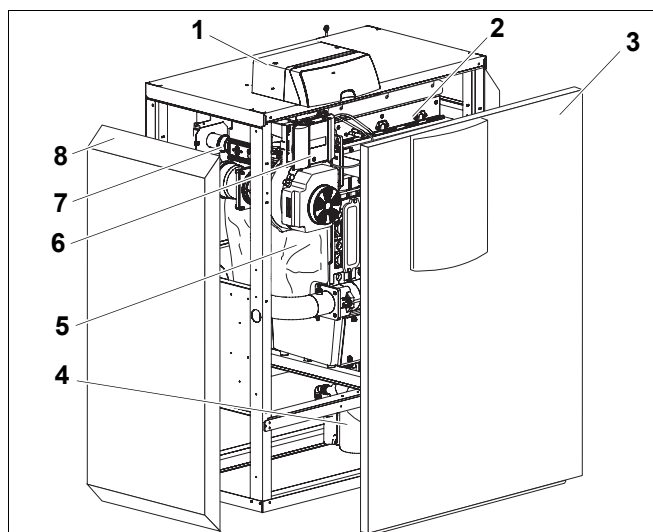
Vykurovací kotol pozostáva z:

- regulátora.
- rámu zariadenia s plášťom.
- bloku kotla s tepelnou izoláciou.
- plynového horáka.

Regulátor kontroluje a riadi všetky elektrické komponenty vykurovacieho kotla.

Blok kotla prenáša teplo vyrobené horákom na vykurovaciu vodu. Tepelná izolácia zabraňuje energickým stratám.

CE Konštrukcia a správanie sa počas prevádzky tohto výrobku zodpovedá európskym ako aj doplňujúcim národným požiadavkám. Konformita bola preukázaná označením CE. Informácie týkajúce sa vyhlásenia o zhode výrobku sa môžete dočítať na internetovej stránke www.buderus.de/konfo alebo si ich môžete vyžiadať v príslušnej pobočke firmy Buderus.



Obr. 1 Vykurovací kotol Logano plus GB312

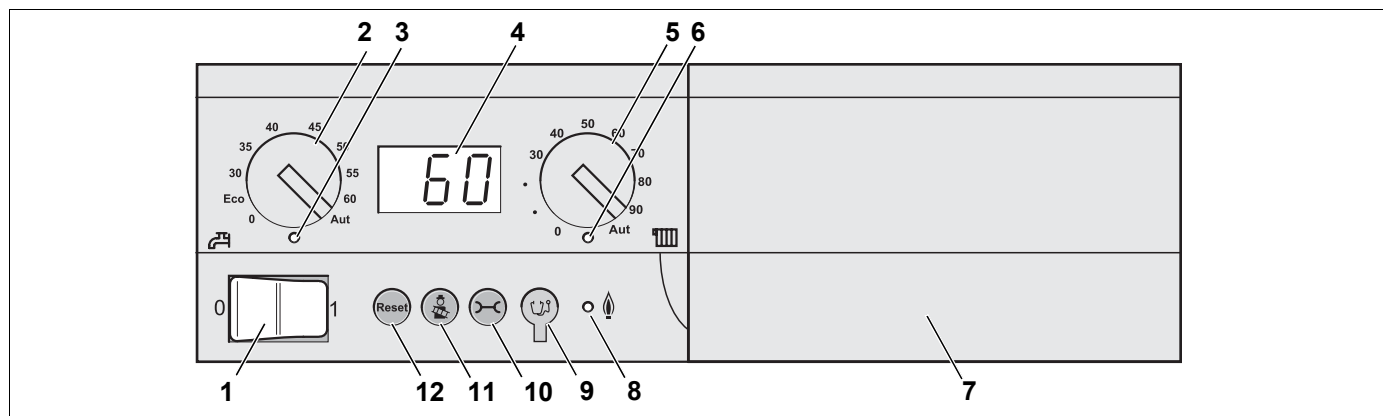
- 1 Regulátor
- 2 Plynový horák
- 3 Predná stena kotla
- 4 Sifón
- 5 Blok kotla s tepelnou izoláciou
- 6 Automatika spaľovania
- 7 Plynová armatúra
- 8 Plášť kotla

2.2 Ovládacie prvky na BC10



UPOZORNENIE PRE UŽÍVATEĽA

- Bližšie informácie o obsluhu nájdete v → podkladoch k základnému regulátoru BC10.



Obr. 2 Ovládacie prvky základného regulátora BC10

Poz. 1: Prevádzkový vypínač

Poz. 2: Otočný volič pre nastavovanie teploty TÚV

Poz. 3: LED dióda "Príprava TÚV"

Poz. 4: Displej zobrazovania stavu

Poz. 5: Otočný volič pre maximálnu teplotu kotla vo vykurovacej prevádzke

Poz. 6: LED dióda "Požiadavka tepla"

Poz. 7: Základná doska so zásuvkou pre ovládaciu jednotku napr. RC30 (za záslepkou)

Poz. 8: LED dióda "Horák" (zap/vyp)

Poz. 9: Zásuvka diagnostiky

Poz. 10: Tlačidlo "Zobrazenie stavu"

Poz. 11: Tlačítko "Kominár" pre test spalín a manuálnu prevádzku

Poz. 12: Tlačidlo "Reset" (odrušovacie tlačidlo)

3 Prevádzka vykurovacieho zariadenia

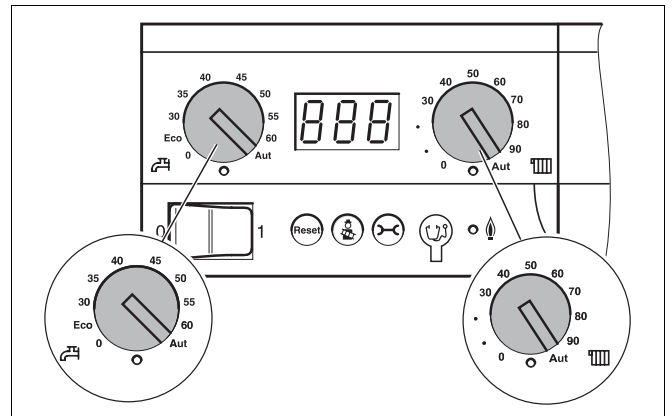
3.1 Zapnutie vykurovacieho zariadenia

Pred zapnutím zariadenia zaistíte,

- aby bol k dispozícii dostatočný prevádzkový tlak,
- aby bol otvorený hlavný uzáver prívodu paliva a
- aby bol zapnutý núdzový vypínač kúrenia.

3.1.1 Uvedenie vykurovacieho zariadenia do prevádzky pomocou regulátora a ovládacej jednotky

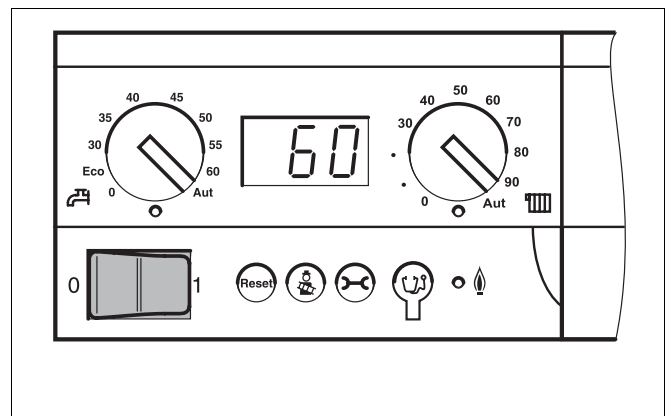
- Nastavte oba otočné voliče na regulátore na "AUT" (automatická prevádzka). V tejto polohe prevezme kontrolu ovládacia jednotka.



Obr. 3 Nastavenie regulátora

- Zapnite prevádzkový vypínač (poloha "1"). Regulátor skontroluje aktuálny stav zariadenia a horáka prípadne spustí prevádzku.

Ak vykurovací kotol zaregistruje požiadavku na teplo, spustí sa štartovací program a po cca. 30 sekundách sa zapáli horák. Požiadavka na teplo vzniká vtedy, keď je teplota vykurovacej vody alebo TÚV nižšia ako nastavená hodnota. LED dióda pod príslušným otočným voličom bude svietiť.



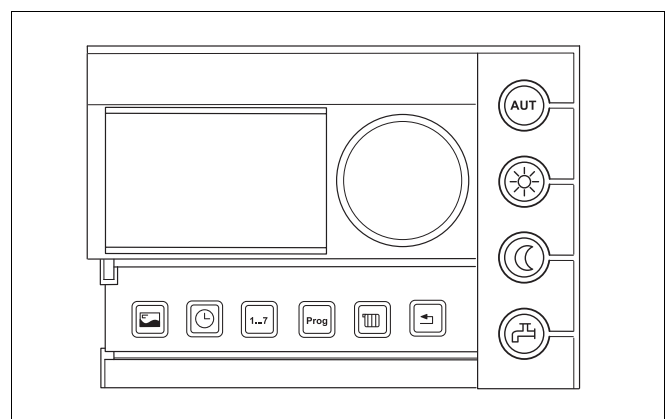
Obr. 4 Zapnutie vykurovacieho zariadenia

- Skontrolujte resp. vykonajte nasledované nastavenia na ovládacej jednotke:
 - druh prevádzky – automatika
 - želanú teplotu v miestnosti
 - želanú teplotu TÚV
 - želaný vykurovací program



UPOZORNENIE PRE UŽÍVATEĽA

- Informácie o obsluhu, napr. nastavenie teplôt, nájdete v → podkladoch k ovládacej jednotke.



Obr. 5 Ovládacia jednotka (napr. RC30, s otvorenou klapkou)

3.2 Vypnutie vykurovacieho zariadenia

- Vypnite prevádzkový vypínač na regulátore (poloha "0"). Týmto bude vypnutý vykurovací kotol so všetkými komponentami (napr. horák).
- Zatvorte hlavný palivový uzáver.



POZOR!

POŠKODENIE ZARIADENIA

zapríčinené mrazom.

Ak nie je vykurovacie zariadenie v prevádzke, môže v prípade mrazu zamrznúť.

- Nechajte vykurovacie zariadenie pokiaľ možno stále zapnuté.
- Chráňte vykurovacie zariadenie pred zamrznutím tak, že v prípade potreby vyprázdníte v najnižšom bode potrubie s vykurovacou a pitnou vodou.

3.3 Správanie sa v núdzovom prípade

V núdzovom prípade, napr. v prípade požiaru, postupujte nasledovne:

- Zatvorte hlavný palivový uzáver.
- Vypnite vykurovacie zariadenie z elektriny pomocou núdzového vypínača vykurovania alebo príslušnej domovej poistky.

3.4 Kontrola prevádzkového tlaku, doplnenie a odvzdušnenie vykurovacej vody

3.4.1 Kedy musíte skontrolovať prevádzkový tlak?

Čerstvo naplnená vykurovacia voda stráca počas prvých dní veľa svojho objemu kvôli silnému odplyňovaniu. Preto dochádza k hromadeniu vzduchu a vykurovacia voda začína bublať.

- Pri nových vykurovacích zariadeniach najskôr kontrolujte prevádzkový tlak denne, v prípade potreby doplňte vykurovaciu vodu a odvzdušnite vykurovacie telesá.
- Neskôr kontrolujte prevádzkový tlak raz za mesiac, v prípade potreby doplňte vykurovaciu vodu a odvzdušnite vykurovacie telesá.

3.4.2 Kontrola prevádzkového tlaku

Kúrenárska firma nastavila červenú ručičku tlakomeru na potrebný prevádzkový tlak (min. 1 bar pretlak).

Informácie o nastavenom prevádzkovom tlaku pre toto vykurovacie zariadenie sa môžete dočítať na → str. 2.

- Skontrolujte, či sa ručička tlakomeru nachádza v rámci zelenej značky.
- Ak ručička tlakomeru klesne pod zelenú značku, doplňte vykurovaciu vodu.

3.4.3 Doplnenie vykurovacej vody a odvzdušnenie

Nechajte si ukázať Vašou kúrenárskou firmou, kde sa vo Vašom vykurovacom zariadení nachádza kohút KFE (kohút pre plnenie a vypúšťanie kotla) za účelom doplnenia vykurovacej vody.



POZOR!

NEBEZPEČENSTVO OHROZENIA ZDRAVIA

v dôsledku znečistenia pitnej vody.

- Nechajte si ukázať Vašou kúrenárskou firmou, ako máte naplniť Váše vykurovacie zariadenie vodou.
- Bezpodmienečne dodržujte predpisy a normy špecifické pre jednotlivé krajiny za účelom zabránenia znečisteniu pitnej vody (napr. vodou z vykurovacích zariadení). V Európe dodržujte EN1717.



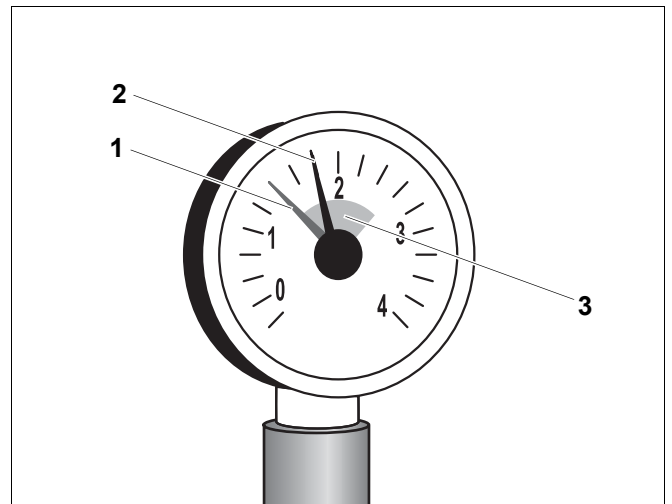
POZOR!

POŠKODENIE ZARIADENIA

pnutím materiálu v dôsledku teplotných rozdielov.

Keď ste vykurovacie zariadenie plnili v teplom stave, môžu teplotné rozdiely spôsobiť trhliny v dôsledku pnutia materiálu. Vykurovací kotol sa stane netesným.

- Vykurovacie zariadenie naplňajte iba v studenom stave (teplota výstupu smie byť maximálne 40 °C).
- Vykurovacie zariadenie pomaly napúšťajte cez plniaci ventil dodávaný stavbou. Pritom kontrolujte zobrazenie (tlakomer).
- Po dosiahnutí požadovaného prevádzkového tlaku ukončíte proces plnenia.
- Odvzdušnite vykurovacie zariadenie pomocou odvzdušňovacích ventilov na vykurovacích telesách.
- Ak prevádzkový tlak klesne v dôsledku odvzdušnenia, opätovne doplňte vodu.



Obr. 6 Tlakomer pre uzatvorené zariadenia

- 1 Červená ručička
- 2 Ručička tlakomeru
- 3 Zelená značka

**POZOR!****POŠKODENIE ZARIADENIA**

spôsobené častým dopĺňaním.

Pokiaľ musíte často dopĺňať vykurovaciu vodu, môže v závislosti od kvality vody dôjsť k poškodeniu vykurovacieho zariadenia koróziou a vodným kameňom.

- Opýtajte sa Vašej kúrenárskej firmy, či môžete do zariadenia dopĺňať Vašu miestnu neupravenú vodu alebo či je túto prípadne potrebné upravovať.
- Ak musíte často dopĺňať doplňovacia vodu, upozornite na to Vašu špecializovanú kúrenársku firmu.

Správny druh paliva

Pre bezproblémovú prevádzku potrebuje vykurovacie zariadenie správny typ a správnu kvalitu paliva.

**POZOR!****POŠKODENIE ZARIADENIA**

spôsobené použitím nesprávneho druhu paliva.

- Použite výhradne druh paliva uvedený na → str. 2.

Nechajte si poradiť od Vašej kúrenárskej firmy, ak chcete Vaše vykurovacie zariadenie prestaviť na iný druh paliva alebo ho prevádzkovať palivom s odlišnou špecifikáciou.

Kotolňa**POZOR!****POŠKODENIE KOTLA**

spôsobené znečisteným spaľovacím vzduchom.

- Nikdy nepoužívajte prostriedky obsahujúce chlór a halogénové uhľovodíky (napr. v sprejoch, riedidlách a čistiacich prostriedkoch, farbách, lepidlách).
- Zabráňte silnému znečisteniu prachom.

**POZOR!****POŠKODENIE ZARIADENIA**

vodu.

- V prípade akútneho nebezpečenstva povodne odstavte vykurovací kotol včas z prevádzky (palivo a elektrina) pred vniknutím vody do zariadenia (→ kapitola 3.2, str. 7).
- Po vniknutí vody nechajte skontrolovať odbornou firmou Vaše vykurovacie zariadenie predtým než ho znovu uvediete do prevádzky.
- Armatúry, regulačné a riadiace zariadenia, ktoré prišli do styku s vodou nechajte vymeniť špecializovanou firmou.

3.5 Prečo je dôležitá pravidelná údržba?

Údržbu vykurovacích zariadení musíte pravidelne vykonávať z nasledujúcich dôvodov:

- aby ste udržali vysokú účinnosť a prevádzkovali vykurovacie zariadenie úsporne (nižšia spotreba paliva).
- aby bola zaistená vysoká bezpečnosť prevádzky.
- aby bolo zabezpečené ekologické spaľovanie na vysokej úrovni.

**POZOR!****POŠKODENIE ZARIADENIA**

zapríčinené nevykonaním alebo chybným čistením a údržbou.

- Raz ročne nechajte vykonať špecializovanej firme revíziu, čistenie a údržbu vykurovacieho zariadenia.
- Odporúčame Vám uzatvoriť zmluvu o vykonávaní každoročnej revízie a údržbe v potrebnom rozsahu.

4 Odstraňovanie porúch

4.1 Identifikácia a odstraňovanie porúch

V prípade poruchy bude blikať poruchový kód ktorý sa zobrazí na displeji regulátora. Ovládacia jednotka zobrazuje poruchy vo forme textu.

Ak sa vyskytuje porucha zariadenia, displej bliká a nezobrazuje aktuálnu teplotu kotlovej vody príp. prevádzkové hlásenie.

Príklad: "6A" = nespustenie horáka

- Stlačenie tlačidlo "Reset" asi na 5 sekúnd, aby ste zrušili poruchu.

Počas vykonávania resetu sa na displeji zobrazuje "rE". Reset je možný len vtedy, ak kód poruchy bliká.

Keď sa následne na displeji zobrazí normálne prevádzkové hlásenie, je porucha odstránená. Pokiaľ sa porucha vyskytne znova, zopakujte reset ešte dva až tri razy.

Ak sa porucha nedá zrušiť:

- Zaznamenajte si poruchové hlásenie a obráťte sa na Vášho kúrenára.



POZOR!

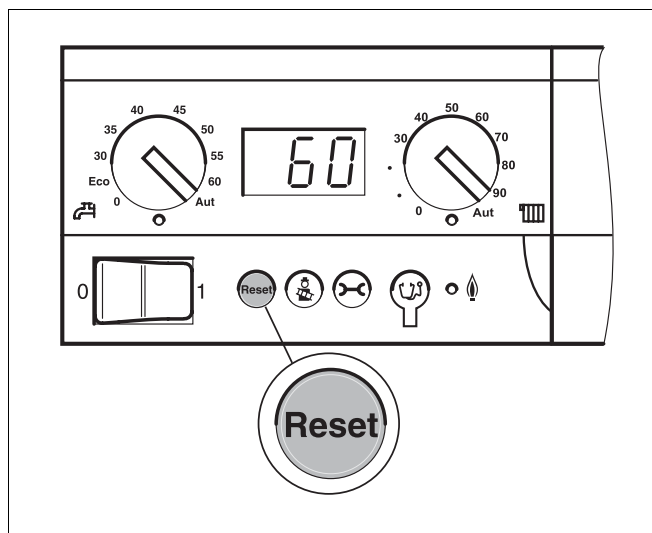
POŠKODENIE ZARIADENIA

zapríčinené mrazom.

Ak nie je vykurovacie zariadenie v prevádzke kvôli vypnutiu v dôsledku poruchy, môže v prípade mrazu zamrznúť.

- Ihneď odstráňte poruchu a uveďte vykurovacie zariadenie znova do prevádzky.
- Ak to nie je možné, chráňte vykurovacie zariadenie pred zamrznutím tak, že prípadne vypustíte potrubia s vykurovacou a pitnou vodou v najnižšom bode zariadenia.

Ďalšie informácie o možných chybách nájdete v → podkladoch k regulátorom.



Obr. 7 Poruchu zrušte pomocou tlačidla "Reset"

Buderus Vykurovacia technika s.r.o.
Vajnorská 137, 831 04 Bratislava 3
Tel : (02) 4445 6960, 4445 6966
Fax : (02) 4425 5420
www.buderus.sk
buderus@buderus.sk

Buderus